

## Herzlichen Glückwunsch zu Ihrem neuen HoPstiBo PflanzKübel / HochBeet!

<b>1.</b>	<b>Verpackungsinhalt PflanzKübel:</b>		ein Karton
	Seitenteil kurz	2x	bei Cube kurz = lang
	Seitelteil lang	2x	6 Vorbohrungen für Verbindung Seitenteil kurz
	Bodenplatte	1x	einfach einlegen, wahlweise verschrauben
	Bodenträger /-versteifung	4x	Latten 18x45x500mm (2 oder 4 verwenden je nach Menge Erde / Position Boden)
	Schraube <b>(1)</b> , 5 x 55 Torx 25	21x	16-20 benötigt 1 Reserve
	Torx Bit Größe 25	1x	
<b>2.</b>	<b>Verpackungsinhalt HochBeet:</b>		zwei Karton
	Seitenteil kurz	4x	für Oberteil und Unterteil identisch
	Seitelteil lang Oberteil	2x	6 Vorbohrungen für Verbindung Seitenteil kurz
	Seitelteil lang Unterteil	2x	6 Vorbohrungen für Verbindung Seitenteil kurz; 2 Vorbohrungen für die Fixierstücke
	Bodenplatte	1x	einfach einlegen, wahlweise verschrauben
	Bodenträger /-versteifung	4x	Latten 18x45x500mm (2 oder 4 verwenden je nach Menge Erde / Position Boden)
	Schraube <b>(1)</b> , 5 x 55 Torx 25	35x	30-34 benötigt 1 Reserve
	Torx Bit Größe 25	1x	
	Fixierstück	4x	zur Fixierung Oberteil auf Unterteil
<b>3.</b>	<b>Werkzeug - Empfehlung</b>		
	Ratschekasten mit Torx Größe 25 Akkuschrauber Handschuhe zur Arbeitssicherheit		

#### 4. Aufbau

Stellen sie ein kurzes Seitenteil im Winkel von 90° zu einem langen Seitenteil (**!beim HochBeet Oberteile verwenden!**), so dass die Seiten mit den Kunststoffelementen zueinander zeigen (Bild 1).

Verschrauben Sie das kurze mit dem langen Seitenteil mit je 3 Schrauben (**1**) handfest.

Der Kunststoff des langen Seitenteils drückt sich zusammen und dichtet dadurch ab.

Bei Verwendung eines Akkuschraubers mit einstellbarem Drehmoment diesen auf ca. 1 Nm einstellen und die Schrauben in einem Durchgang einschrauben.

Sollte die Schraube nicht in das Holz einsinken, die Schraube etwas herausschrauben und den Schraubvorgang mit 2 Nm wiederholen. Ggf. solange probieren, bis 4 Nm erreicht sind.

Schrauben Sie nun das zweite kurze Seitenteil an das lange Seitenteil, so dass auch hier das Kunststoffelement nach innen zeigt (Bild 2).

Die Kunststoffflächen bilden das Innere der HoPstiBo-Pflanzkübel.

Nun kann das zweite lange Seitenteil mit den beiden kurzen Seitenteilen verschraubt werden (Bild 3).

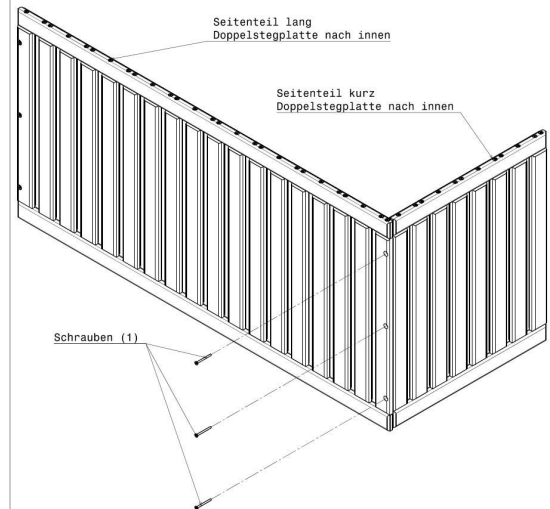


Bild 1

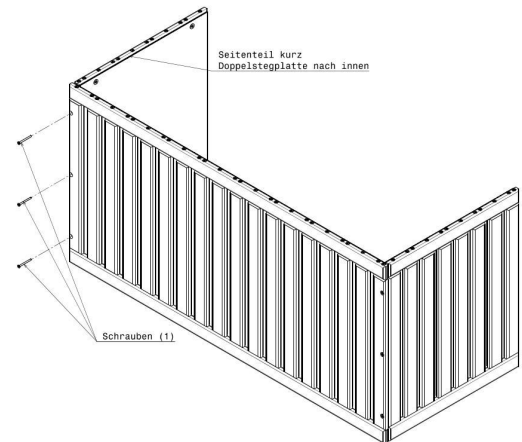


Bild 2

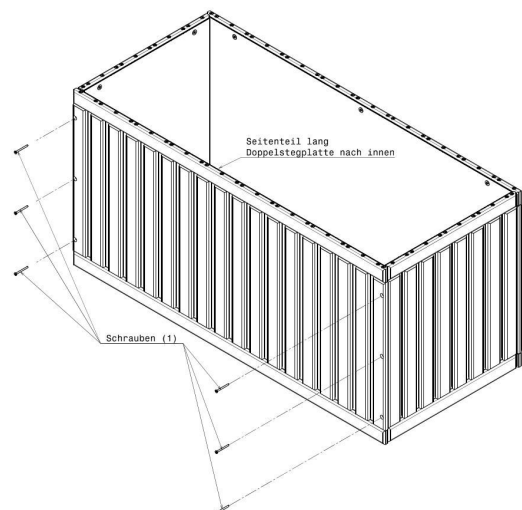


Bild 3

Je nach dem, wie viel Erde Sie einfüllen wollen, montieren sie 2-4 der beiliegenden Bodenträger auf Ihrer Wunschhöhe.  
(Bild 4).

Wir empfehlen einen möglichst symmetrischen Abstand der Bodenträger. In Bild 4 wurden z.B ein Bodenträger in der sechsten Latte des langen Seitenteils montiert.

Vor dem Verschrauben bohren Sie bitte die gewählten Latten der Seitenteile auf Ihrer Wunsch - Höhe mit einem Bohrer Durchmesser 3-4 mm vor. Alle Bohrungen sollten auf gleicher Höhe erfolgen.

Nachdem die Bodenträger befestigt wurden, legen Sie den Boden mit der Kunststoff - Beschichtung nach oben auf die Streben (Bild 5).

### **Viel Spaß mit Ihrem HoPstiBo PflanzKübel!**

Haben Sie sich für die Variante HochBeet entschieden, so bildet der PflanzKübel das Obergestell.

Das Unterteil wird analog dem PflanzKübel montiert (Bild 6).

**!WICHTIG!** Bitte achten Sie darauf, dass alle 4 Vorbohrungen für die Montage der Fixierstücke im Seitenteil lang Untergestell nach oben zeigen.

Beim Untergestell sind allerdings keine Bodenträger und auch kein Boden zu montieren.

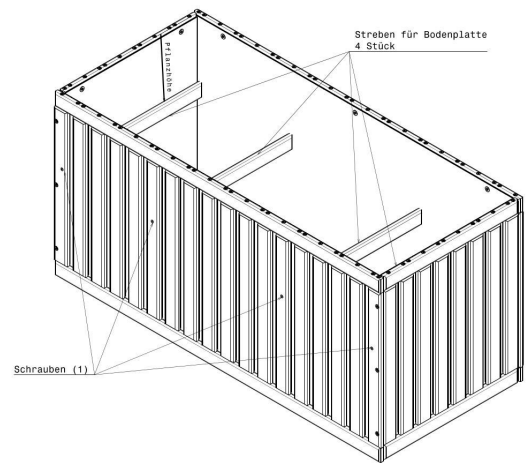


Bild 4

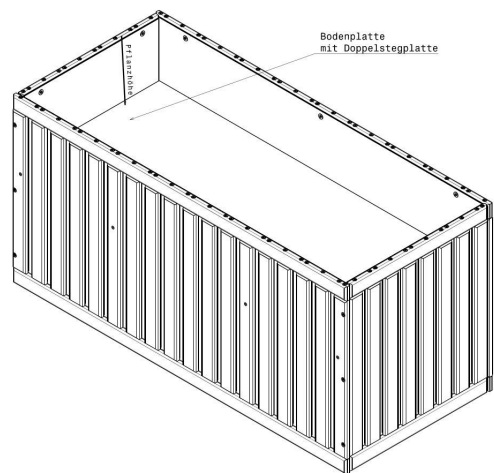


Bild 5

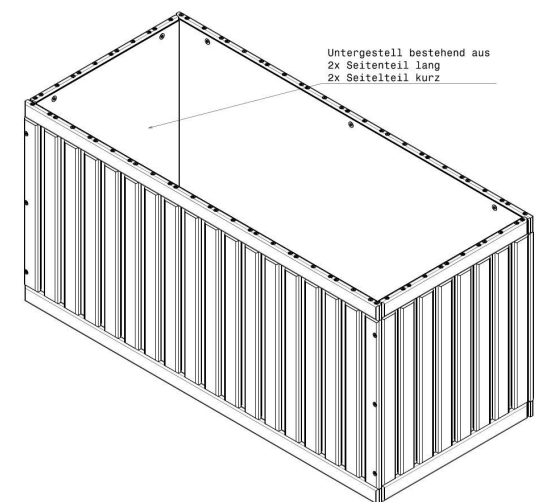


Bild 6

Dafür wird das Untergestell mit 4 Fixierstücken versehen (Bild 7).

Die Fixierstücke sind so anzubringen, dass diese im Einbauzustand ca. 5 cm über die Seitenwand nach oben herauschauen.

Bei der Montage verschrauben sie mit jeweils einer Schraube (1) in jeder Ecke ein Fixierstück von außen am langen Seitenteil (Achtung Zeichnung Bild 7 nicht Korrekt!).

Nutzen Sie bitte die vorgebohrten Schraubpositionen.

Nach dem das Untergestell hergestellt ist, können sie das Obergestell darauf aufsetzen.

Tipps zur Bepflanzung:

Durch Spalten zwischen Seitenwand und Boden kann überflüssiges Wasser nach unten ablaufen.

Bei Bedarf können Sie weitere Ablaufkanäle durch Bohrungen in der Bodenplatte herstellen.

Wenn das ablaufende Wasser kein Erdreich mitnehmen darf, empfehlen wir den Einsatz von Pflanzgranulaten oder einem Pflanzfließ.

**Viel Spaß mit Ihrem HoPstiBo HochBeet!**

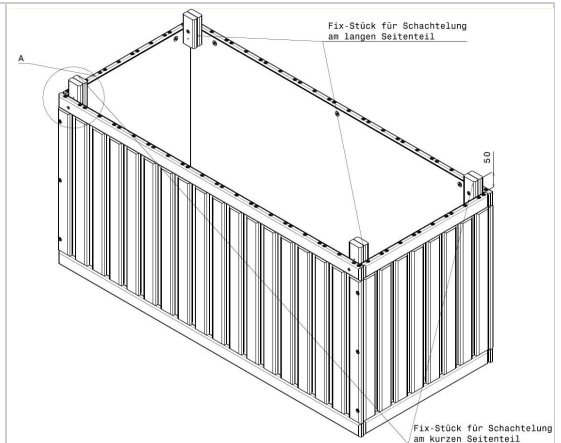


Bild 7

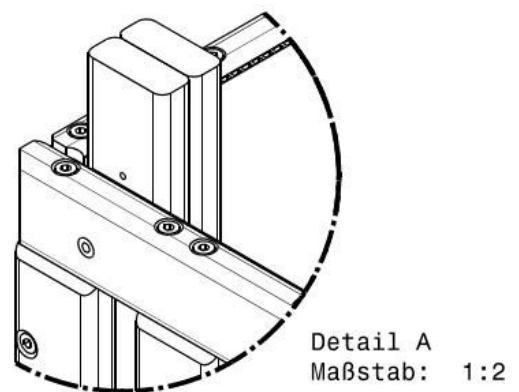


Bild 8

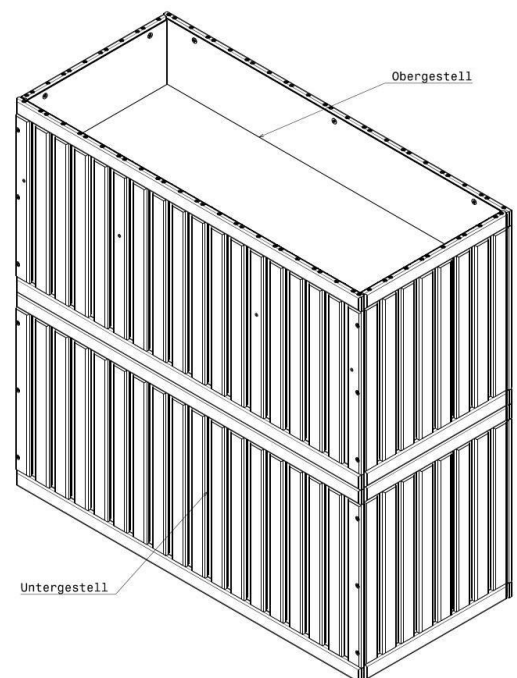


Bild 9