

Herzlichen Glückwunsch zu Ihrer neuen HoPstiBox!

1. Verpackungsinhalt:		
Seitenteil kurz	2x	linke Seite mit Dämpfer - Befestigung
Seitenteil lang	2x	9 oder 11 Vorbohrungen
Deckel	1x	Dämpfer - Beschlag links
Bodenplatte	1x	einfach einlegen, wahlweise verschrauben
Bodenträger /-versteifung / Stützplatten	3x	Latten 18x45x500mm / 240mm (Slim)
Schraube (1) , 5 x 55 TX25	19x oder 23x	Verbindung Seiten und Bodenträger
Schraube (2) , 3,5 x 16 TX10	11x	10 benötigt 1 Reserve: 4 Winkel; 6 Scharniere
Gasdruck - Dämpfer / Deckelaufsteller	1x	
Verstärkungswinkel	1x	für Verstärkung Dämpfer - Ecke
Torx Bits Größe 10 und 25	2x	1 Stück je Größe
Unterlegkeile für Höhenausgleich	2x	
Spannverschluss 2-teilig	1x	inkl. Schrauben 3,0x16 TX10
2. Werkzeug - Empfehlung		
Ratschekasten mit Torx Größe 10 und 25 Akkuschrauber Handschuhe zur Arbeitssicherheit		

3. Aufbau

Stellen sie ein kurzes Seitenteil im Winkel von 90° zu einem langen Seitenteil, so dass die Seiten mit den Kunststoffelementen zueinander zeigen (Bild 1).

Achten Sie darauf, dass bei dem langen Seitenteil die Seite mit der Vertiefung nach oben zeigt (Detail A) .

Verschrauben Sie das kurze mit dem langen Seitenteil mit je 3 Schrauben (1) handfest. Der Kunststoff des langen Seitenteils drückt sich zusammen und dichtet dadurch ab.

Bei Verwendung eines Akkuschraubers mit einstellbarem Drehmoment diesen auf ca. 1 Nm einstellen und die Schrauben in einem Durchgang einschrauben.

Sollte die Schraube nicht in das Holz einsinken, die Schraube etwas herausschrauben und den Schraubvorgang mit 2 Nm wiederholen. Ggf. solange probieren, bis 4 Nm erreicht sind.

Schrauben Sie nun das zweite kurze Seitenteil an das lange Seitenteil, so dass auch hier das Kunststoffelement nach innen zeigt (Bild 2). Die Kunststoffflächen bilden das Innere Ihrer HoPstiBox.

Nun kann das zweite lange Seitenteil mit den beiden kurzen Seitenteilen verschraubt werden (Bild 3).

Hier ist ebenfalls darauf zu achten, das die Vertiefung der oberen Querlatte nach oben zeigt (Detail A/B).

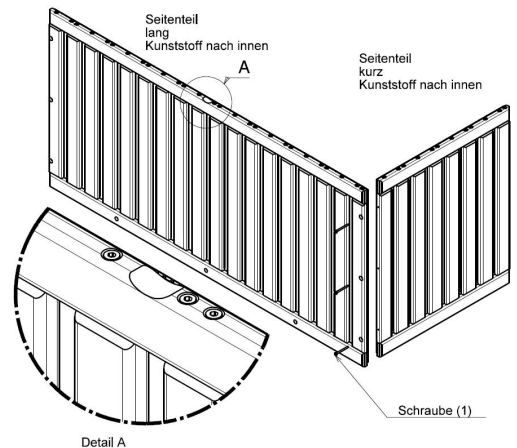


Bild 1

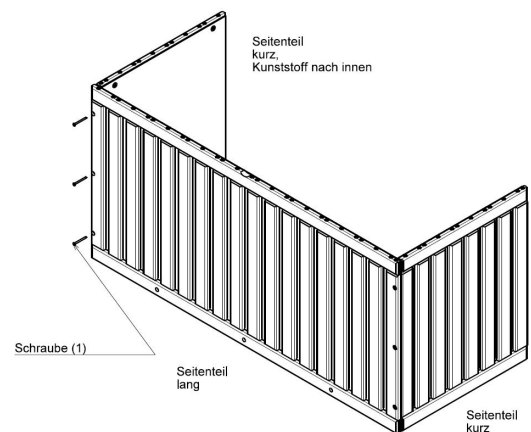


Bild 2

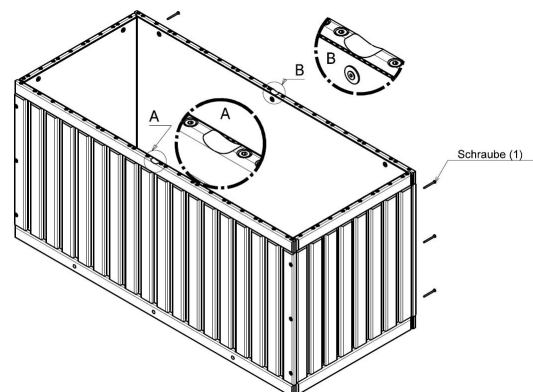


Bild 3

Drehen Sie Ihre HoPstiBox um 180 Grad auf den Kopf.

Die jetzt oben liegenden langen Querlatten weisen 3 Bohrungen auf.

Diese dienen zur Verschraubung der Bodenträger.

Schrauben Sie zunächst auf einer Seite die Schrauben (1) soweit durch die Querlatte, dass sie durch den Kunststoff ragen und die Spitzen spürbar sind.

Jetzt schrauben Sie die Schrauben auf der andern Seite ebenso in die Querlatte.

Setzen Sie nun die Bodenträger so ein, dass Vorbohrung und Spitze der Schraube sich finden. Ziehen Sie die Schrauben an und achten Sie dabei auf gleiche Ausrichtung.

Drehen Sie den nun stabilen Korpus Ihrer HoPstiBox um (Bild 5).

Sie können jetzt den Boden vorsichtig in Ihre HoPstiBox legen. Die Spalten zwischen Boden und Wand ermöglichen, dass die Luft in der HoPstiBox circulieren kann.

Die Scharniere sind am Deckel vormontiert.

Um den Deckel auf Ihrer HoPstiBox zu positionieren, legen sie ihn bündig mit den kurzen Seitenteilen auf den Korpus (Bild 6).

Klappen sie die freien Scharnierschenkel herunter und verschieben sie den Deckel so, dass Sie den freien Scharnierschenkel mit dem langen Seitenteil verschrauben können.

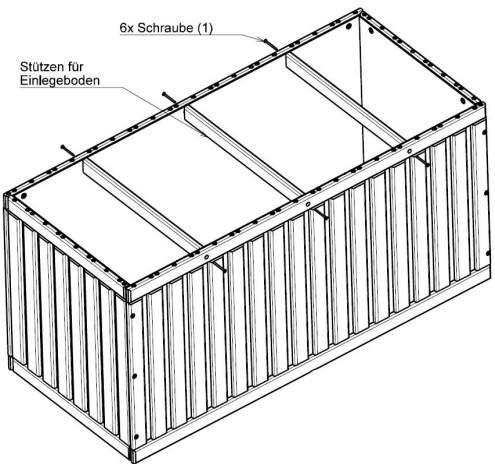


Bild 4

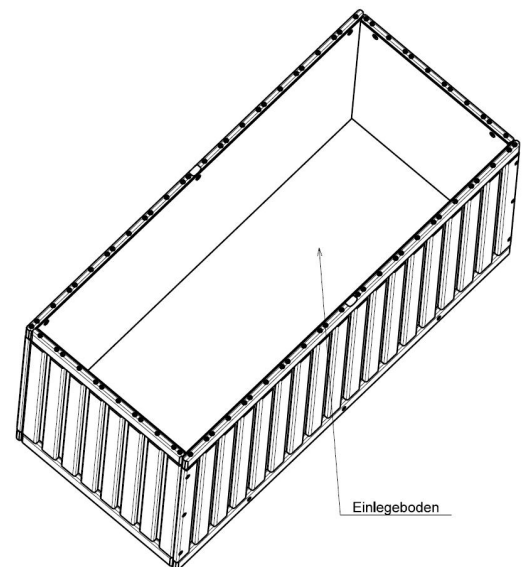


Bild 5

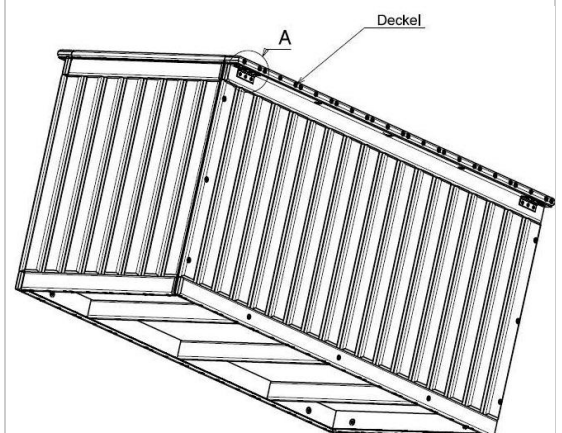


Bild 6

Jeder Scharnierschenkel sollte ohne Abstand am langen Seitenteil anliegen. (Bild 7).

Achten Sie darauf, dass die Bündigkeit des Deckels zu den kurzen Seitenteilen gewahrt bleibt.

Zum Anschrauben nehmen sie die Schrauben **(2)**.

Der Dämpfer wird an den Kugelköpfen am linken kurzen Seitenteil und am Deckel befestigt.

Zur Stabilisierung wird das kurze Seitenteil mit dem langen Seitenteil im Bereich des Dämpfers mit einem 90°-Winkel verschraubt.

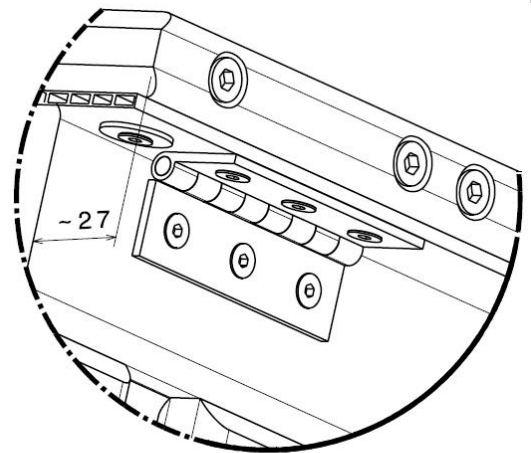
Der Winkel wird oben auf Höhe der Unterlegscheiben der Doppelstegplatte gegen die Seitenteile gedrückt und mit 4 Schrauben **(2)** verschraubt.

Bei Bedarf kann der beiliegende Schnappverschluss (Bild 9) als Sicherung gegen das ungewollte Öffnen des Deckels bei starkem Wind montiert werden.

Montieren Sie hierzu das Gegenlager (Haken) mit ca. 7 cm seitlichem Abstand zur vorderen Querlatte am Deckel. Achten Sie auf die Ausrichtung in der Höhe mittig zur Latte.

Haken Sie anschließend den Bügel des Schnappverschlusses ein und ziehen Sie den Deckel mit dem Verschluss leicht nach unten. Damit haben sie die Position definiert und können nun verschrauben.

Viel Freude an Ihrer HoPstiBox!



Detail A
Maßstab: 1:1

Bild 7

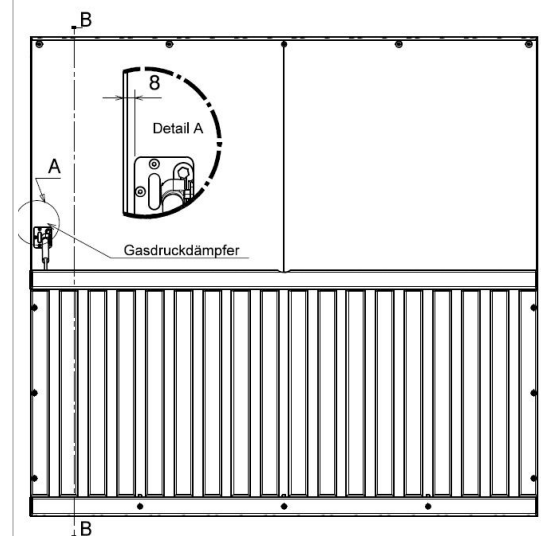


Bild 8

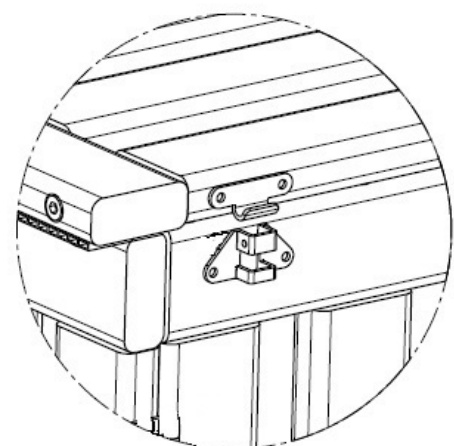


Bild 9