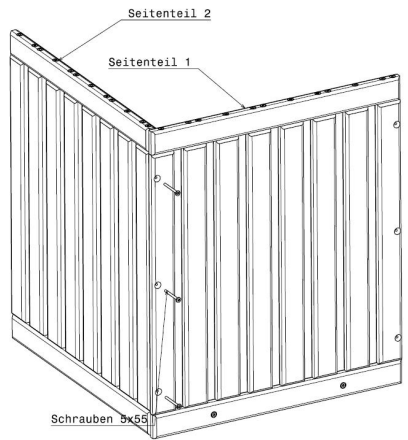


# Herzlichen Glückwunsch zu Ihrer neuen HoPstiBox Cube!

<b>1. Verpackungsinhalt:</b>		
Seitenteil (linke Seite mit Kugelkopf für Dämpfer)	2x	Ausrichtung Dämpfer Beschlag nach oben
Vorder- / Rückseite (identisch)	2x	8 frontale Bohrungen für Verbindung Seitenteil
Deckel (2 Scharniere vormontiert)	1x	Dämpfer - Beschlag links
Bodenplatte	1x	einfach einlegen, wahlweise verschrauben
Bodenträger /-versteifung	2x	Latten ca. 18x45x500mm zum Transport mit der Bodenplatte verschraubt
Schraube <b>(1)</b> , 5 x 55 Torx 25	17x	16 benötigt 1 Reserve; 12 für Seitenteile; 4 für Bodenträger
Schraube <b>(2)</b> , 3,5 x 16 Torx 10	11x	10 benötigt 1 Reserve; 6 Scharniere; 4 Winkel
Gasdruck - Dämpfer / Deckelaufsteller	1x	
Verstärkungswinkel	1x	für Verstärkung Dämpfer - Ecke
Torx Bits Größe 10 und 25	2x	1 Stück je Größe
Unterlegkeile für Höhenausgleich	2x	
Spannverschluss Set mit Haken und Schrauben	1x	Schrauben 3,0x16 TX10
<b>2. Werkzeug - Empfehlung</b>		
Ratschekasten mit Torx Größe 10 und 25 Akkuschrauber Handschuhe zur Arbeitssicherheit		

<b>3. Aufbau</b>		
<p>Stellen sie das Seitenteil 2 mit dem Kugelkopf für die Dämpferbefestigung (oben) im Winkel von 90° zum Seitenteil 1, so dass die Seiten mit den Kunststoffelementen zueinander zeigen (Bild 1).</p> <p>Die zwei Bohrungen für die Bodenträger in der Querlatte der Vorder- bzw. Rückseite sollten nach unten zeigen.</p> <p>Verschrauben Sie mit je 3 Schrauben <b>(1)</b> handfest. Der Kunststoff der Vorder- bzw. Rückseite drückt sich zusammen und dichtet dadurch ab.</p>		 <p>Bild 1</p>

Bei Verwendung eines Akkuschraubers mit einstellbarem Drehmoment diesen auf ca. 1 Nm einstellen und die Schrauben in einem Durchgang einschrauben.

Sollte die Schraube nicht in das Holz einsinken, die Schraube etwas herausdrehen und den Schraubvorgang mit 2 Nm wiederholen. Ggf. solange probieren, bis 4 Nm erreicht sind.

Schrauben Sie nun das zweite Seitenteil 2 an, so dass auch hier das Kunststoffelement nach innen zeigt (Bild 2). Die Kunststoffflächen bilden das Innere Ihrer HoPstiBox.

Nun kann die verbleibende Vorder- bzw. Rückseite mit den beiden Seitenteilen verschraubt werden (Bild 3).

Auch hier sollten die zwei Bohrungen für die Bodenträger in der Querlatte der Vorder- bzw. Rückseite nach unten zeigen.

Drehen Sie nun den Korpus Ihrer HoPstiBox um 180 Grad auf den Kopf. Die jetzt oben liegenden Querlatten weisen 2 Bohrungen für die Verschraubung der Bodenträger auf.

Schrauben Sie zunächst auf einer Seite die Schrauben (1) soweit durch die Querlatte, dass sie durch den Kunststoff ragen und die Spitzen spürbar sind.

Jetzt schrauben Sie die Schrauben auf der andern Seite ebenso in die Querlatte.

Setzen Sie die Bodenträger ein. Die Bodenträger sollten bündig mit den Querlatten der Seitenteile verschraubt werden.

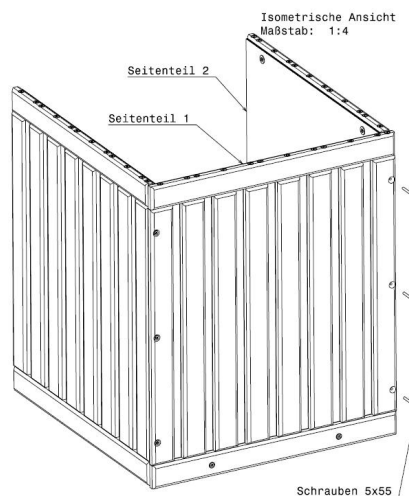


Bild 2

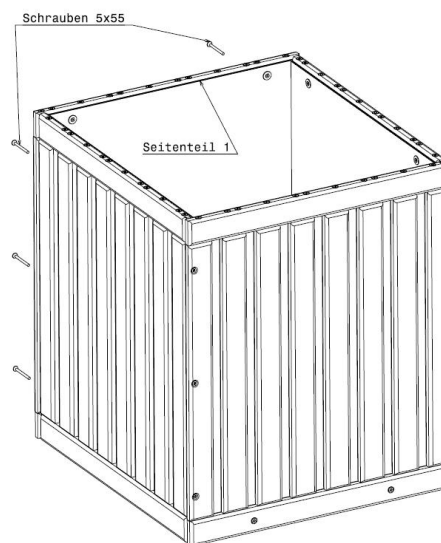


Bild 3

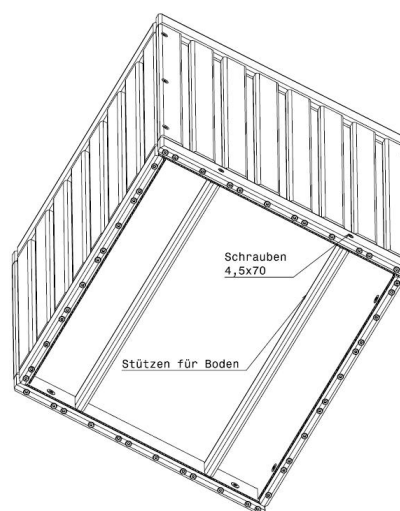


Bild 4

Haben Sie die Bodenträger ausgerichtet, schrauben Sie diese endgültig fest.

Drehen Sie Ihre HoPstiBox um (Bild 5).

Legen Sie nun die Bodenplatte vorsichtig in Ihre HoPstiBox .

Die Scharniere sind am Deckel vormontiert.

Um den Deckel auf Ihrer HoPstiBox zu positionieren, legen sie ihn bündig mit den Seitenteilen auf die Kiste (Bild 6).

Klappen sie die freien Scharnierschenkel herunter und verschieben sie den Deckel so, dass Sie den freien Scharnierschenkel mit der Rückseite Ihrer HoPstiBox verschrauben können.

Der Scharnierschenkel sollte ohne Abstand am langen Seitenteil anliegen. (Bild 7).

Achten Sie darauf, dass die Bündigkeit des Deckels zu den kurzen Seitenteilen gewahrt bleibt.

Zum Anschrauben nehmen sie die Schrauben **(2)**.

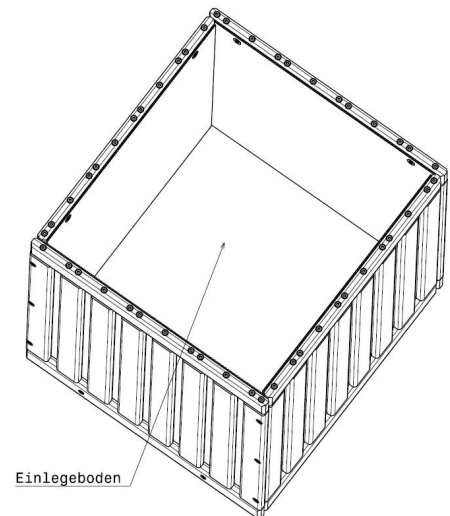


Bild 5

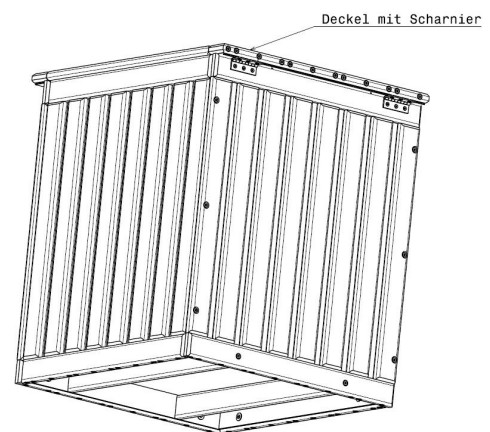


Bild 6

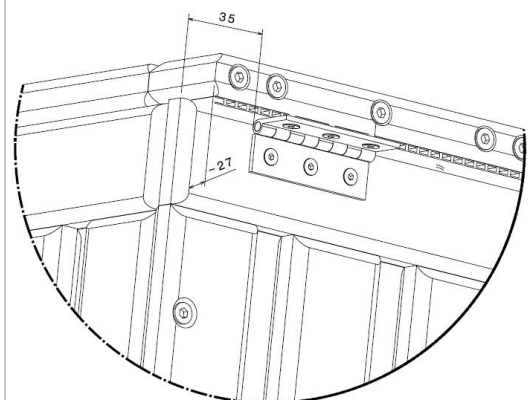


Bild 7

Der Dämpfer wird an den Kugelköpfen am linken kurzen Seitenteil und am Deckel befestigt (Bild 8).

Zur Stabilisierung wird das kurze Seitenteil mit dem langen Seitenteil im Bereich des Dämpfers mit einem 90°-Winkel verschraubt.

Der Winkel wird oben auf Höhe der Unterlegscheiben der Doppelstegplatte gegen die Seitenteile gedrückt und mit 4 Schrauben (2) verschraubt (Bild 8).

**Viel Spaß mit Ihrer HoPstiBox Cube!**

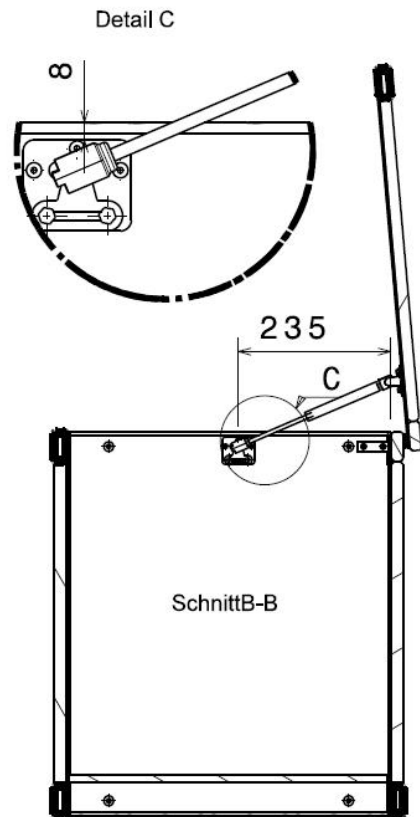


Bild 8